

# Terrassmarkis T400-Serien

SMART SKYDD ÖVER UTEPLATSEN



## Flexibel markisserie för svenska miljöer

StyRa® Terrassmarkis T400-serien består av en serie markiser som var och en har sina specifika egenskaper, för att bäst passa in i alla miljöer. Du kan välja bland 100-tals olika markistyper av absolut högsta kvalitet. Alla Profiler är i kraftigt strängpressad aluminium och finns som standard i färgerna vit, grå och svart. Markisarmarnas starka fjädrar garanterar maximal dukspänning i utfällt läge.




### StyRas Favoritfördelar

- ⚙️ Alltid måttanpassat, allt tillverkas efter beställning.
- ⚙️ Över 100 markisvävar att välja mellan, alla i absolut bästa kvalitet.
- ⚙️ Motoriserad är standard. Går att få vevreglage på vissa modeller.
- ⚙️ Kraftiga pulverlackerade aluminiumprofiler.
- ⚙️ Dyneema®-band i knälederna garanterar lång hållfasthet och snygg design.

StyRa® | Vill du ha skugga, svalka, eller bara kunna se på TV utan att bli bländad? Ett skönt arbetsklimat eller en perfekt tempererad terrass är andra saker man ibland vill åt. Att välja StyRa® ger dig alla dessa möjligheter. StyRa® – Made in Sweden by People.

StyRa® utvecklas och produceras av KD Solskydd och säljs i väl sorterade solskyddsbutiker. [www.styrasolskydd.se](http://www.styrasolskydd.se)

Smartare solskydd  
Skönare hem 

# Terrassmarkis T400-Serien

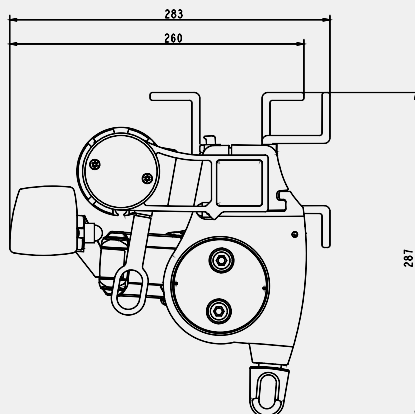
SMART SKYDD ÖVER UTEPLATSEN



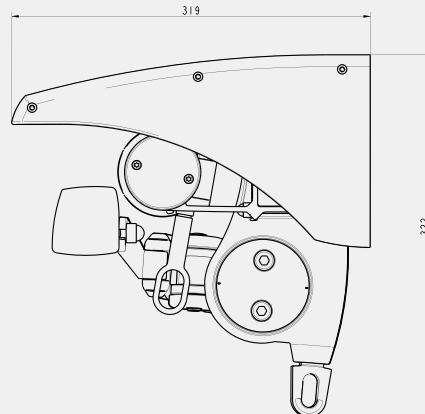
Välj den markismodell som passar din uteplats



T420 inkl. Pitch



T420 inkl. Pitch & Skyddstak



Byggmått avgår med 65mm på höjden vid std arm

## TERRASSMARKIS T420

Vår storsäljare bland terrassmarkiser.

Max storlek: 7000 x 4000\* mm (BxH)

\*Vid 6000 mm bredd och uppåt är maxutfall 3500 mm.

### Tillval

- Pitchkontroll, luta markisen enkelt med vev
- Takprofil, skyddstak ovanför markisen
- Teleskopstag för vindsäkring
- Rullgardinskappa, hissbar kapp i fronten
- Lackering i valfri RAL-Kulör
- LED-belysning

Läs mer om tillval på sista sidan



### Tillval - LED-belysning

LED-belysningen finns till två modeller inom denna serie: T420 & T460. Detta är en list som monteras på undersidan av respektive arm och kan sen kopplas till en dimmermottagare för att kunna styra lamporna med samma fjärrkontroll som du styr markisen.

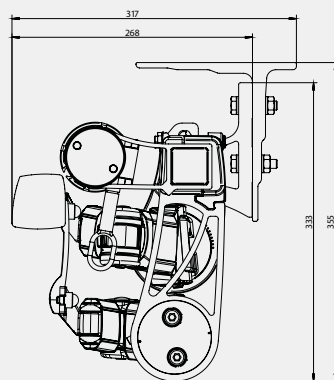
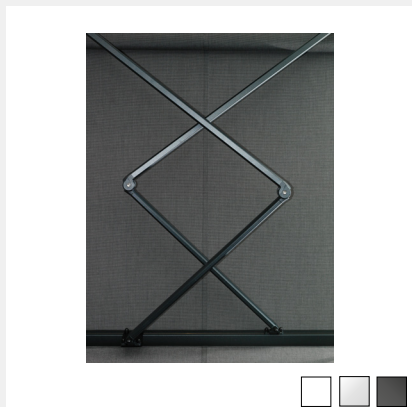
Färgen på lamporna är varmvit (2900 Kelvin).

# Terrassmarkis T400-Serien

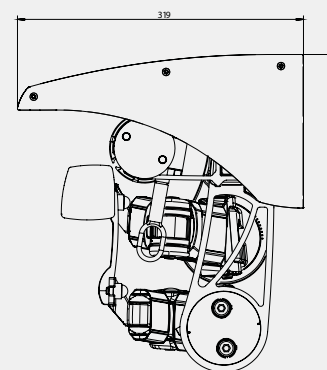
SMART SKYDD ÖVER UTEPLATSEN



T450



T450 inkl. Skyddstak



## TERRASSMARKIS T450

Terrassmarkis för den smala uteplatsen.  
Markisarmarna är monterade i kors för maximalt utfall vid begränsad bredd.

Max storlek: 4600 x 4000 mm (BxH)

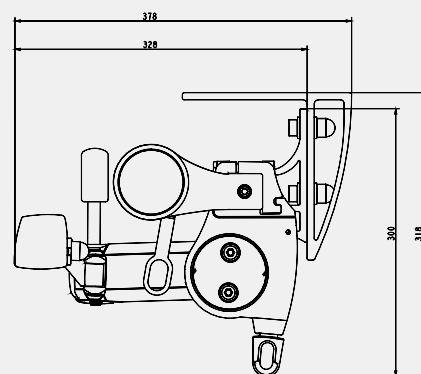
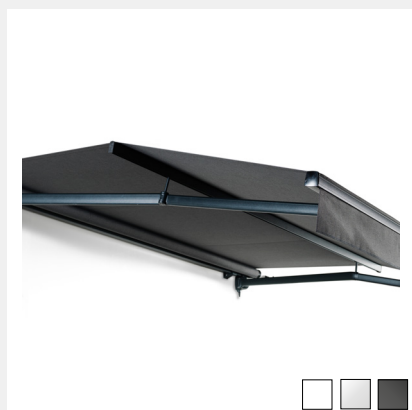
Minsta mått: 1130 x 1600 mm (BxH)

### Tillval

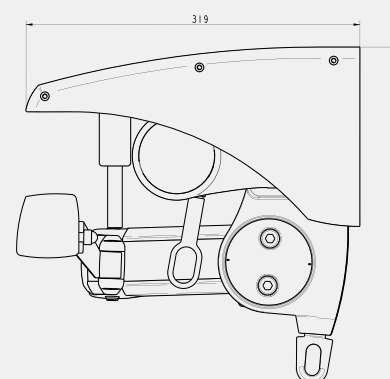
- Takprofil, skyddstak ovanför markisen
- Teleskopstag för vindsäkring
- Rullgardinskappa, hissbar kapp i fronten
- Lackering i valfri RAL-Kulör

Läs mer om tillval på sista sidan

T460 inkl. Pitch



T460 inkl. Pitch & Skyddstak



Byggmått avgår med 65mm på höjden vid std arm

## TERRASSMARKIS T460

Terrassmarkis kompletterad med Dukbalk  
Dukbalken lyfter tyget i mitten för bättre frigång och  
suveränt bra dukspänning. Passar även bra ovanför altan-  
dörrar för frigång av dörren vid markisen i utfällt läge.

Max storlek: 7000 x 4000\* mm (BxH)

\*Vid 6000 mm bredd och uppåt är maxutfall 3500 mm.

### Tillval

- Pitchkontroll, luta markisen enkelt med vev
- Takprofil, skyddstak ovanför markisen
- Teleskopstag för vindsäkring
- Rullgardinskappa, hissbar kapp i fronten
- Lackering i valfri RAL-Kulör
- LED-belysning

Läs mer om tillval på sista sidan



# Terrassmarkis T400-Serien

SMART SKYDD ÖVER UTEPLATSEN



## Tillval



### Pitchkontroll

Luta din markis enkelt med vev. I änden på varje arm finns en ögla där man vevlar upp eller ner armens lutning.



### Takprofil

Ett heltäckande skyddstak som skyddar väven och konstruktionen mot mycket smuts och fågelavföring.



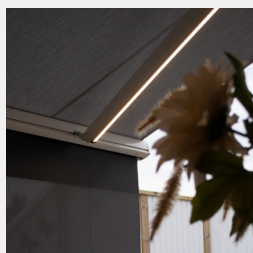
### Teleskopstag

Vindsäkra din markis med hjälp av teleskopstag. De fästs i frontprofilen för att enkelt kunna fällas ner och fästas i en bottenplatta och gör markisen mer stabil.



### Rullgardinskappa

Välj till rullgardinskappa för att smidigt kunna skugga den lågt gående solen. Går att få motoriserad



### LED-belysning

Välj till LED-belysning för att förlänga dagen under markisen. Finns till alla utfall med en profil som är i samma färg som armen. Går att få dimningsbar via samma fjärrkontroll som markisen styrs via.

## Montering

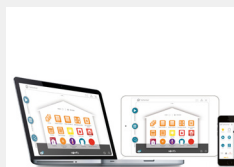
Markisen monteras enkelt direkt på väggen eller i takfoten.

Monteringskonsoler finns i flera olika utföranden. Vägg, tak-hög & låg samt för lutande taksol.



## Motorisering

Idag motoriserar över 80 % sina terrassmarkiser. Användandet blir smidigare vilket gör att den används mer. Med motorisering följer möjligheten att automatisera ditt solskydd via sol, vind, regn, klocka mm.



## Smarta Hem

Styr, håll koll och skapa ett schema direkt i din smartphone, padda eller dator, är några av sakerna du kan göra med olika Smarta Hem-lösningar.

Fråga i din butik så berättar de mer om Smarta Hem-lösningar som passar just dig.

