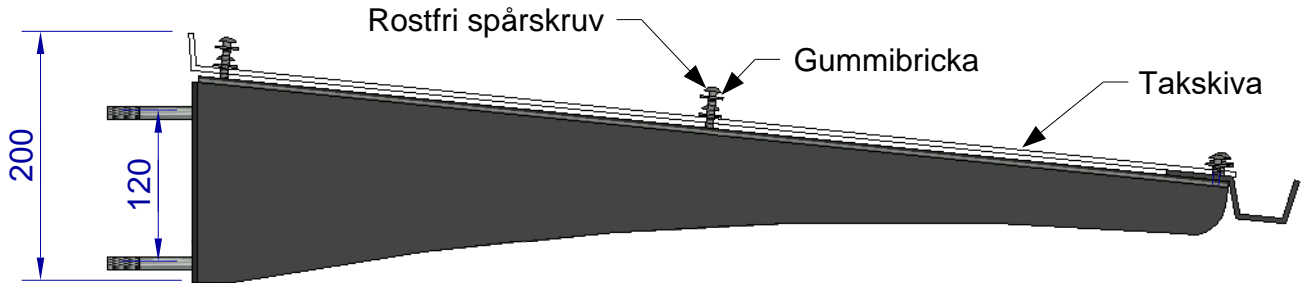


Monteringsanvisning: Entretak Väddö / Orust



Tips! Montera entretakets alla delar innan uppsättning på vägg/fasad påbörjas.

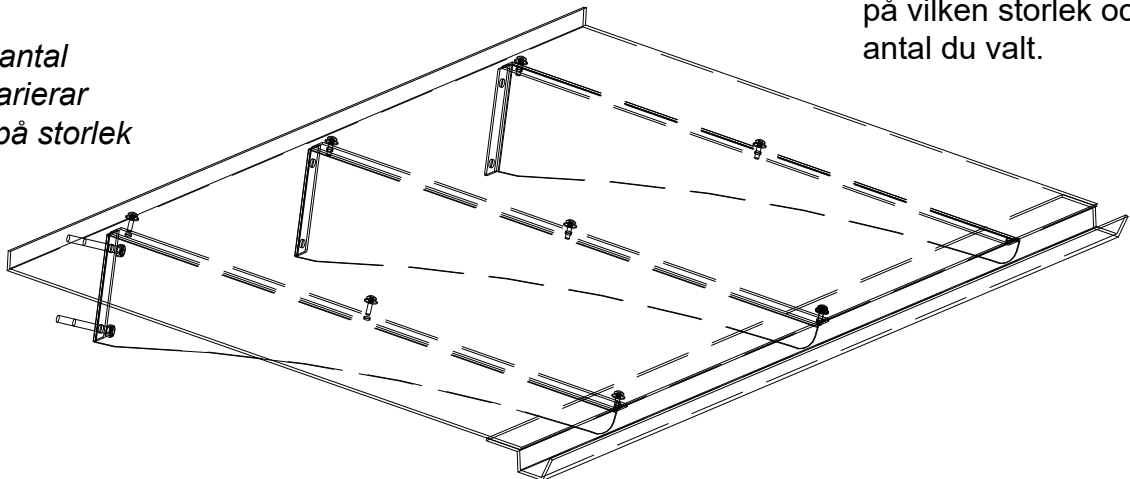


1. Avlägsna skyddsplast på båda sidor

2. Trä igenom hänggrännan med medföljande gummibricka och skruv

3. Skruva sedan fast ihop med konsol samt övriga hål i konsoler. Samma moment upprepas beroende på vilken storlek och antal du valt.

Notera att antal konsoler varierar beroende på storlek



Tack för att du köper svenska produkter!

GOTFLEX
www.gotflex.se

Rekommendationer inför montage

- *Försäkra er om att ni alltid står säkert vid montage av entretaket.*
- *Använd byggställning och snedstöttor samt räcke runt om.*
- *Montören kontrollerar på plats vilken infästningsmetod som är lämplig till fasaden. Skruv bör ha en längd av minst 80mm och en diameter på 10mm samt vara av god kvalitet.*
- *Börja med att kontrollera måtten mellan hålen i takskivan. Detta mått styr var konsoler skall fästas in i vägg då hålbild i skivan bestämmer c/c hålbild i konsoler.*
- *När alla skruvar är dragna, kontrollera att det är samma nivå vid vägg som längst ut på konsoler. Om det inte är det måste man shimsa/mellanlägg så att det blir lika. Detta är mycket viktigt för att konsoler och vägg skall klara belastningen samt undvika spänningar i konstruktionen.*
- *Önskar man vattenavrinning åt ett specifikt håll rekommenderar vi ca 10mm/2meter. Detta uppnås genom att en (eller flera beroende på storlek) konsol lyfts upp något och då får man en lutning utan att påfresta konstruktionen.*
- *Spola av konstruktionen med vatten efter montage och rengör noga. Borrspån och lösa fästdon kan orsaka rostbildning.*
- *För montage av konsol mot takskivan använd medskickade spårskruv samt gummibricka.*
- *Vid frågor var vänlig kontakta Gotflex för råd.*

Gotflex ansvarar inte för montage